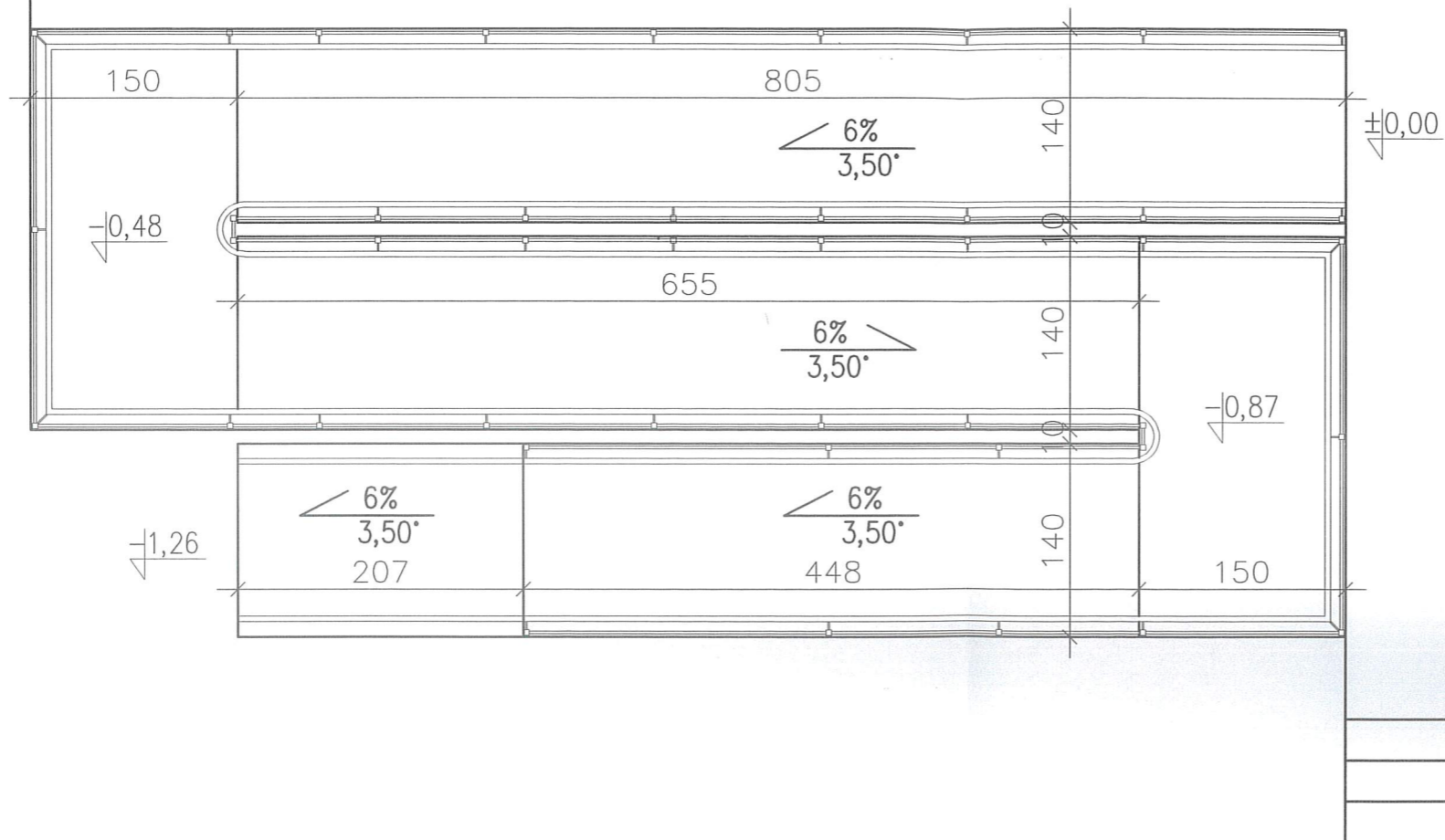


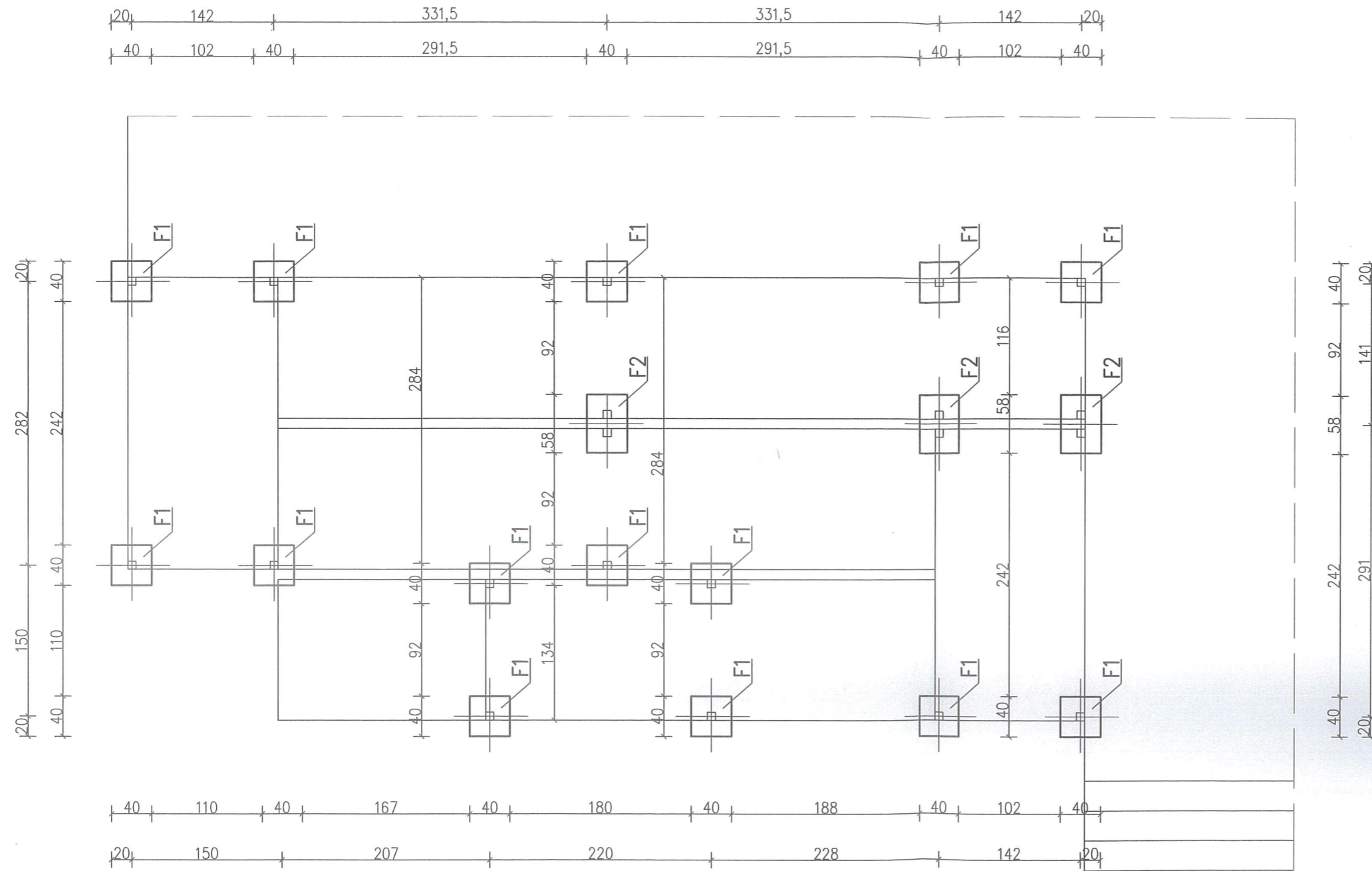
BUDYNEK PLEBANII



SALKI KATECHETYCZNE

P.W."Z-PROJEKT" Ł. Ziobrowski Sulechów tel. 604 753 974

Obiekt	Plebania				
Adres	Sulechów, ul. Odrzańska 63				
Nazwa rysunku	Pochylnia dla niepełnostprawnych – rzut				
	Imię i Nazwisko	Nr Upraw.	Podpis	Data	07.2023
Projektant	mgr inż. Tadeusz Ziobrowski	105/83/Zg		Skala rys.	Nr rys.
Opracował	mgr inż. Łukasz Ziobrowski			1:50	Z-01



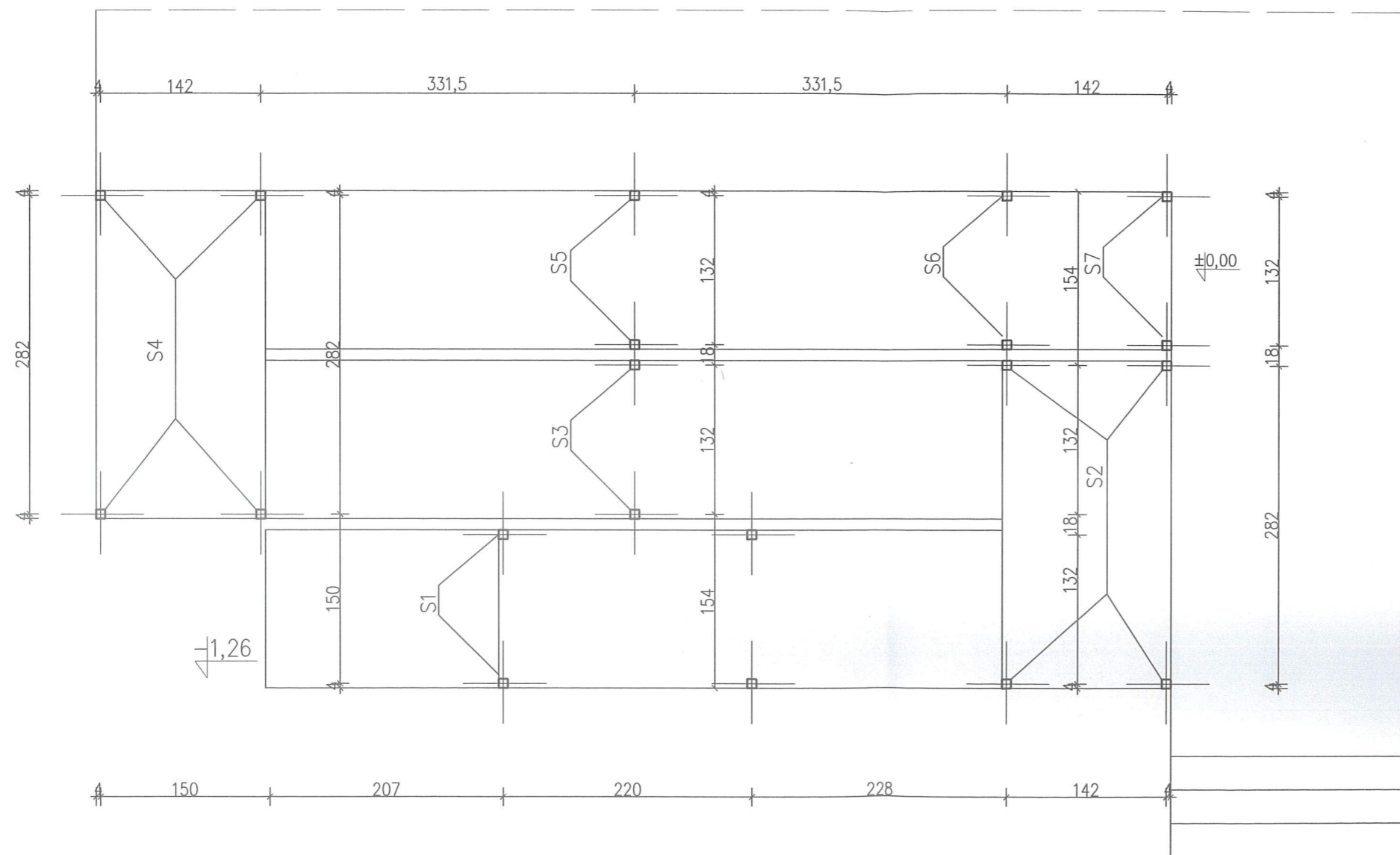
Zestawienie  
stóp fundamentowych:

F1 - 40x40x40 szt.14  
F2 - 40x58x40 szt.3

Poziom posadowienia: -1,90m

Beton: C16/20

P.W."Z-PROJEKT" Ł. Ziobrowski Sulechów tel. 604 753 974					
Obiekt	Plebania				
Adres	Sulechów, ul. Odrzańska 63				
Nazwa rysunku	Pochylnia dla niepełnostprawnych - rzut fundamentów				
	Imię i Nazwisko	Nr Upraw.	Podpis	Data	07.2023
Projektant	mgr inż. Tadeusz Ziobrowski	105/83/Zg		Skala rys.	Nr rys.
Opracował	mgr inż. Łukasz Ziobrowski			1:50	Z-02

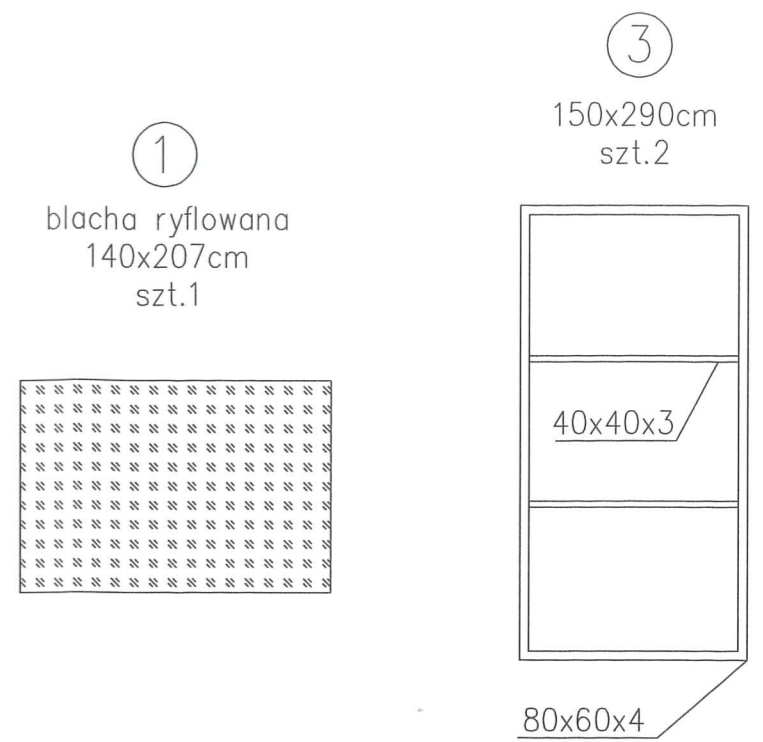
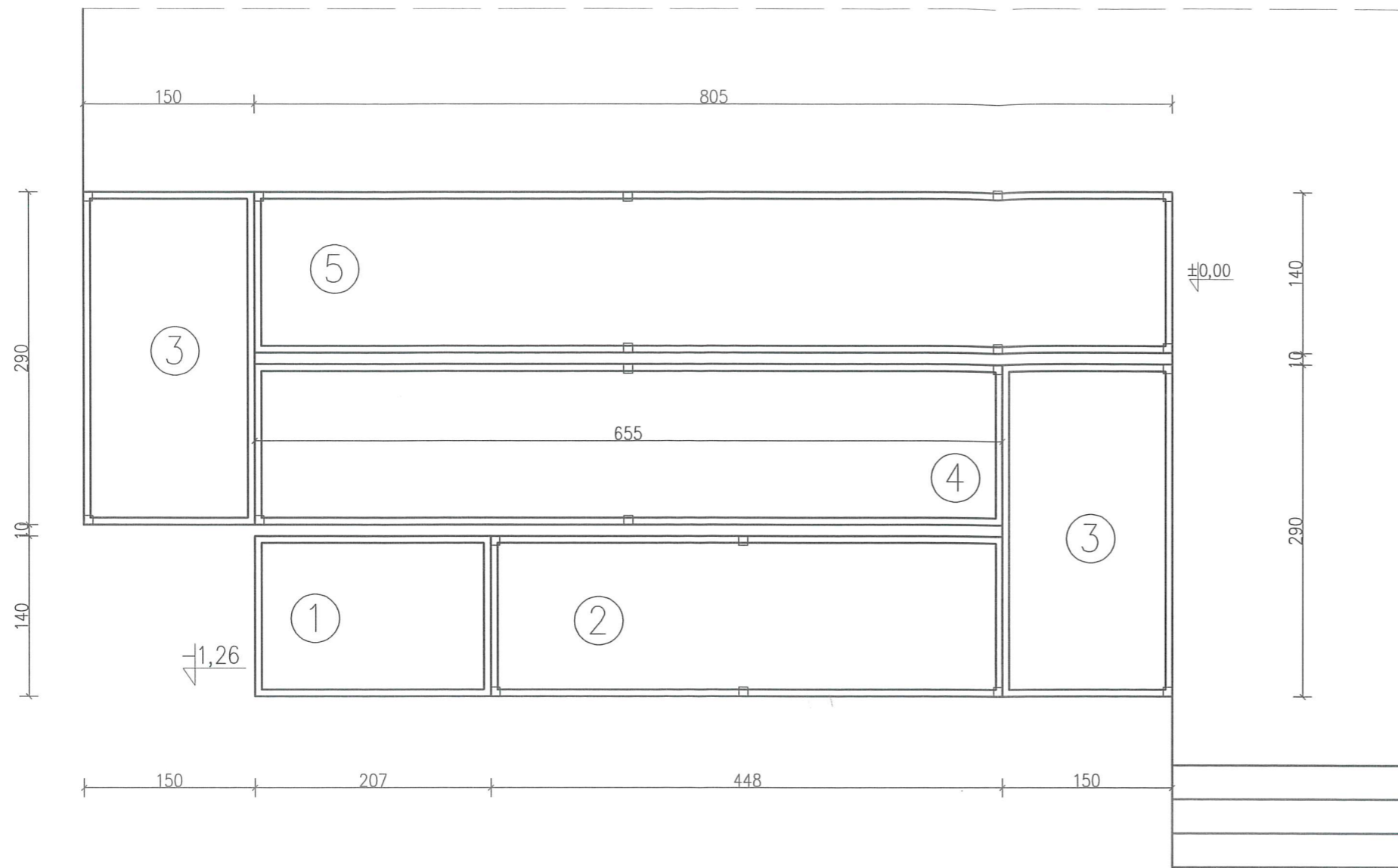


Zestawienie  
słupków:

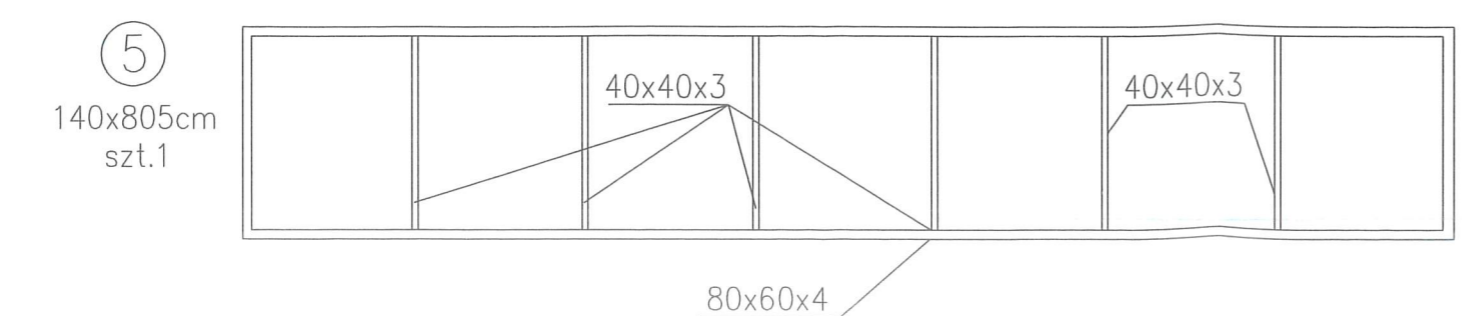
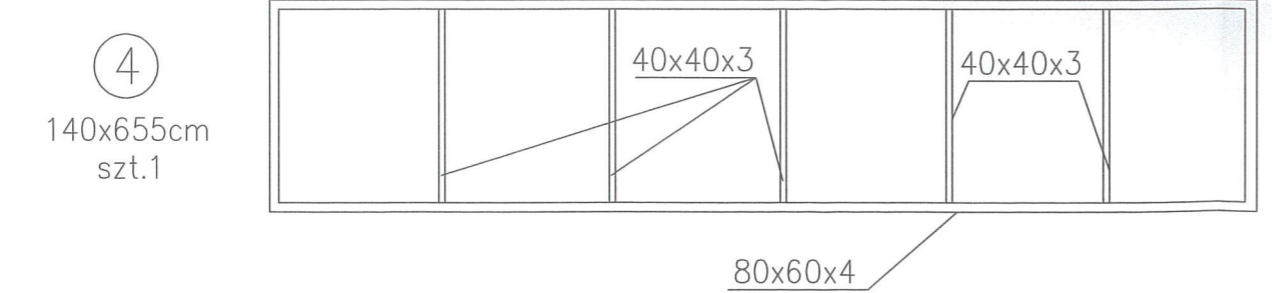
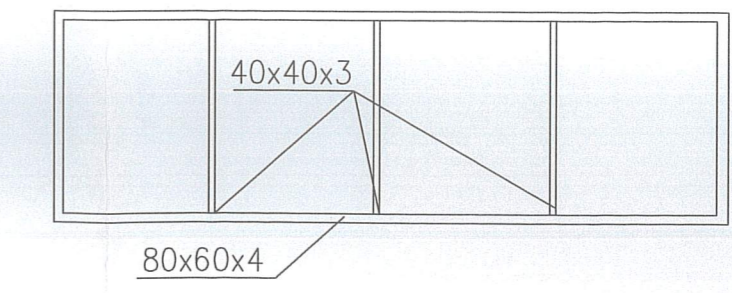
- S1 – 80x80x4 szt.2 – dł. 0,12m
- S2 – 80x80x4 szt.4 – dł. 0,39m
- S3 – 80x80x4 szt.2 – dł. 0,58m
- S4 – 80x80x4 szt.4 – dł. 0,78m
- S5 – 80x80x4 szt. 2 – dł. 0,97
- S6 – 80x80x4 szt. 2 – dł. 1,17m
- S7 – 80x80x4 szt. 2 – dł. 1,26m

P.W."Z-PROJEKT" Ł. Ziobrowski Sulechów tel. 604 753 974					
Obiekt	Plebania				
Adres	Sulechów, ul. Odrzańska 63				
Nazwa rysunku	Pochylnia dla niepełnostprawnych – rzut konstrukcji				
	Imię i Nazwisko	Nr Upraw.	Podpis	Data	07.2023
Projektant	mgr inż. Tadeusz Ziobrowski	105/83/Zg		Skala rys.	Nr rys.
Opracował	mgr inż. Łukasz Ziobrowski			1:50	Z-03

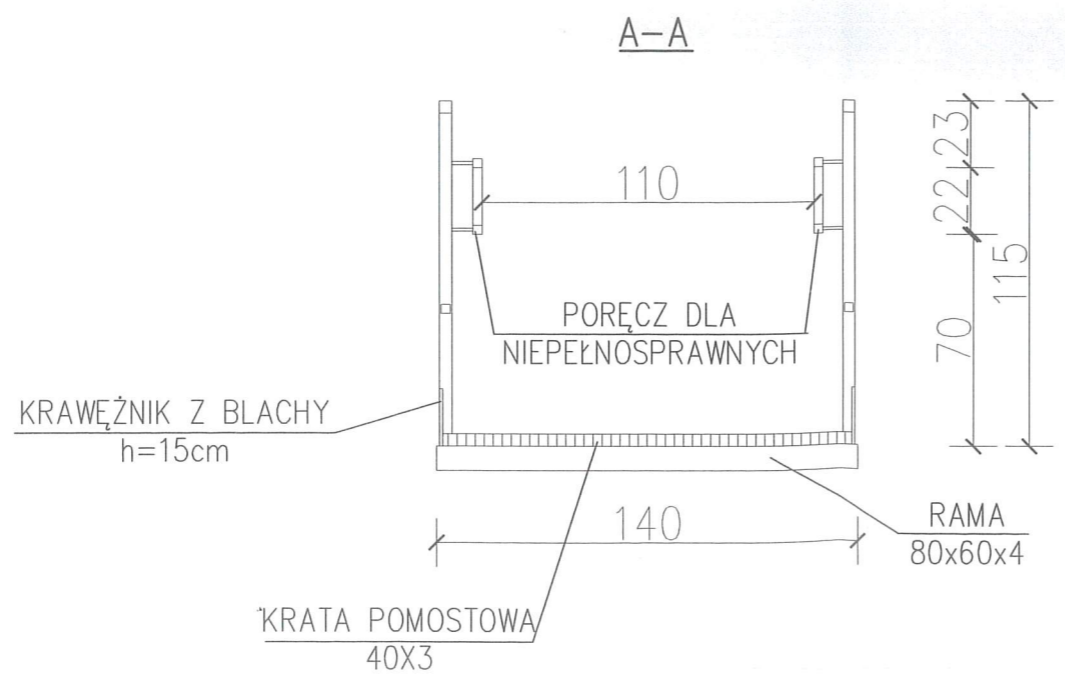
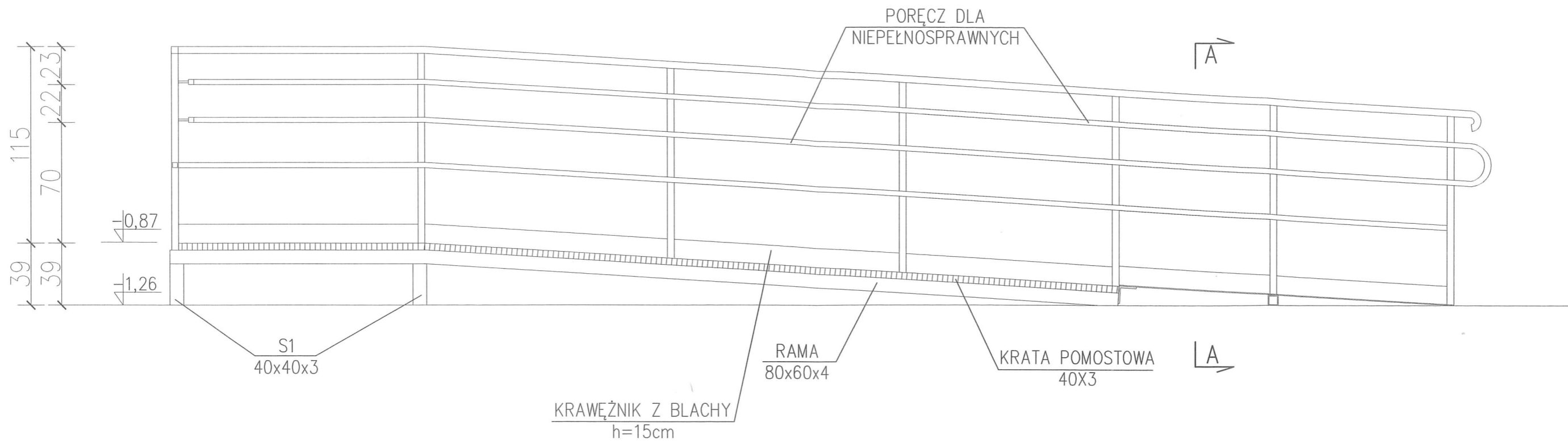




②  
140x448cm  
szt.1



P.W."Z-PROJEKT" Ł. Ziobrowski Sulechów tel. 604 753 974					
Obiekt	Plebania				
Adres	Sulechów, ul. Odrzańska 63				
Nazwa rysunku	Pochylnia dla niepełnostprawnych – rzut el. konstrukcyjnych				
	Imię i Nazwisko	Nr Upraw.	Podpis	Data	07.2023
Projektant	mgr inż. Tadeusz Ziobrowski	105/83/Zg		Skala rys.	Nr rys.
Opracował	mgr inż. Łukasz Ziobrowski			1:50	Z-04



P.W."Z-PROJEKT" Ł. Ziobrowski Sulechów tel. 604 753 974					
Obiekt	Plebania				
Adres	Sulechów, ul. Odrzańska 63				
Nazwa rysunku	Pochylnia dla niepełnosprawnych – balustrada				
	Imię i Nazwisko	Nr Upraw.	Podpis	Data	07.2023
Projektant	mgr inż. Tadeusz Ziobrowski	105/83/Zg		Skala rys.	Nr rys.
Opracował	mgr inż. Łukasz Ziobrowski			1:25	Z-05